

安全に関するご注意

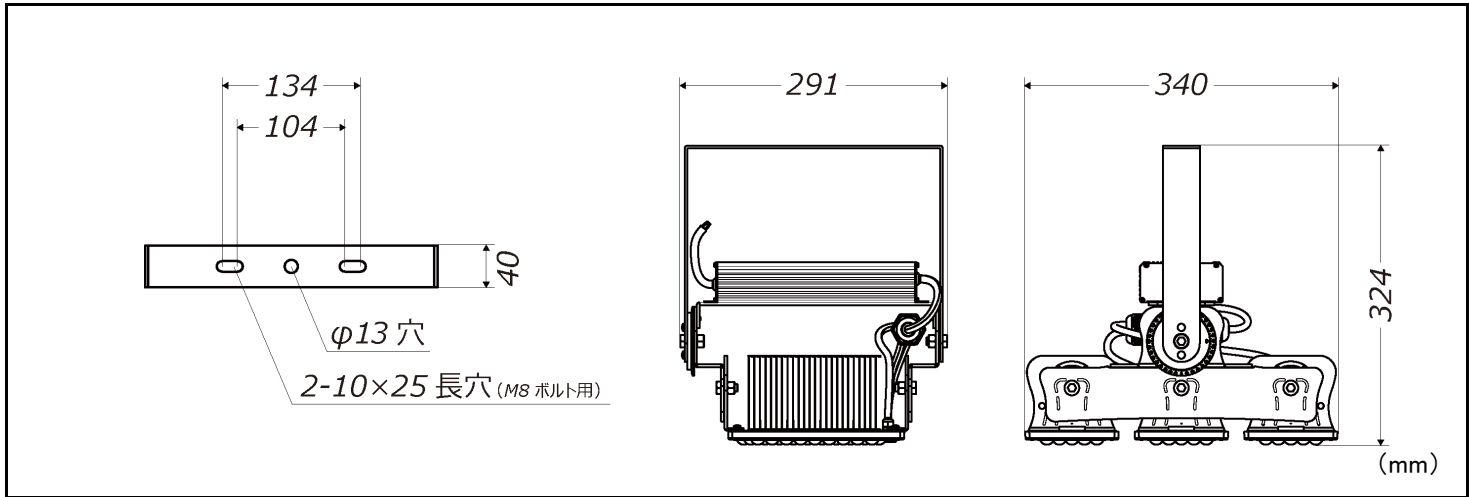
- ・断熱材、防音材をかぶせた状態で使用しないでください。火災の原因となります。
- ・断熱施工天井には使用できません。
- ・設置工事 (D種設置工事) を確実に行ってください。設置に不備があると感電の原因となります。

- ・屋外設置の場合、電源線の入線部分が上を向かないように取付け、防水コネクター等で結線を行なってください。故障の原因となります。

型番	光色	照射角度	専用電源	定格電圧	定格周波数
STG-03002-N60	昼白色	60度	モジュール電源一体型	AC100V-240V	50Hz/60Hz
STG-03002-N120	昼白色	120度	モジュール電源一体型	AC100V-240V	50Hz/60Hz
				日本エコテック株式会社	

# LED高天井照明 ハイスペック 300W

No.G1-2809S03



型番	光色	色温度	全光束	発光効率
STG-03002-D	昼光色	6,000 (K)	47,804 (lm)	159.1 (lm/W)
STG-03002-N	昼白色	5,000 (K)		
STG-03002-W	白色	4,000 (K)		
STG-03002-WW	温白色	3,500 (K)	46,370 (lm)	154.4 (lm/W)
STG-03002-L	電球色	3,000 (K)		

消費電力	300.4 (W)	動作温度	-40~+60 (°C)
外形寸法	291.0 × 324.0 × 340.0 (mm)	設計寿命	50,000 (時間)
質量	5.6 (kg)	取付方式	チェーン吊下 / 直付金具
保護等級	IP65 (防塵・防水性能)	塩害レベル	耐塩形
演色性	Ra 80	定格電圧	AC 100~240 (V)
照射角度	60 / 120 (度)	定格周波数	50Hz / 60Hz
電源	モジュール電源一体型		

注意事項	<ul style="list-style-type: none"> <li>・使用周囲温度(動作温度)を必ず守ってください。</li> <li>・取付け、配線、施工は取扱説明書に従い、確実に行ってください。</li> <li>・安定器別置型ランプとの交換の際は安定器を外し、取付けてください。</li> <li>・寸法値は±1.5mm以内の誤差があります。</li> <li>・LED光源にはバラツキがあり、同じ型名・型番でも商品ごとに発光色、明るさが異なる場合があります。</li> <li>・光源寿命は設計寿命を保証するものではなく、使用時間、使用環境によって異なります。</li> <li>・ご使用の際は取扱説明書に記載の「安全上の注意」および「使用上の注意」を必ずお読みの上、正しくご使用ください。</li> <li>・製品の仕様は予告なく変更になる場合があります。</li> </ul>
------	---

備考	<ul style="list-style-type: none"> <li>・色温度 W(白色 4000K) / WW(温白色 3500K)は特注となります。</li> </ul>
----	---