

安全に関するご注意

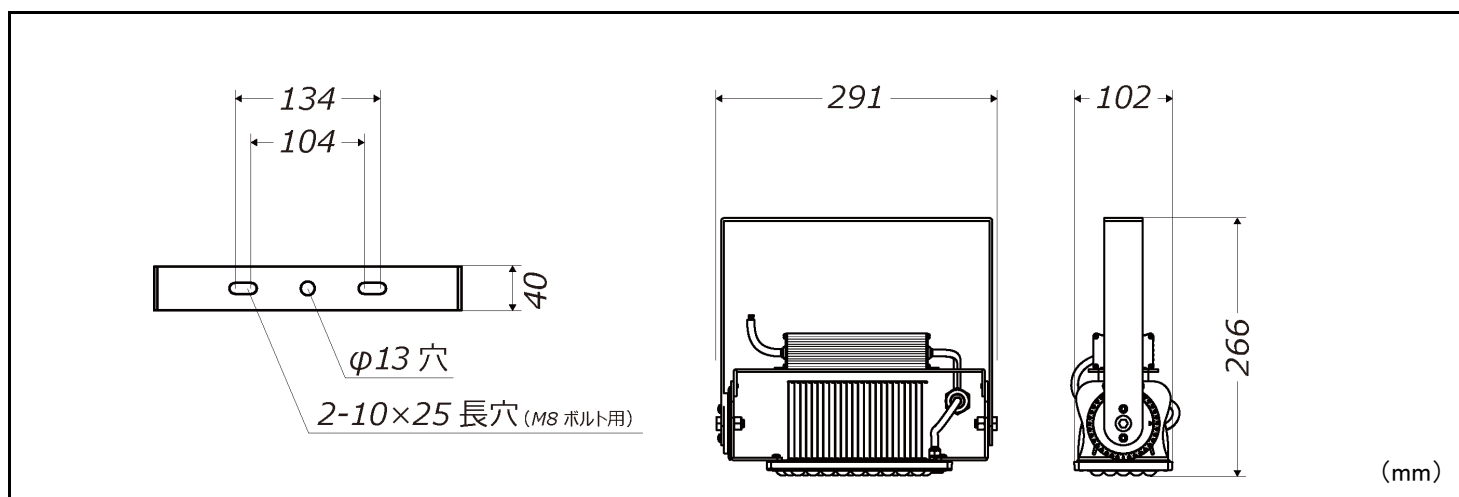
- ・断熱材、防音材をかぶせた状態で使用しないでください。火災の原因となります。
- ・断熱施工天井には使用できません。
- ・設置工事 (D種設置工事) を確実に行ってください。設置に不備があると感電の原因となります。

- ・屋外設置の場合、電源線の入線部分が上を向かないように取付け、防水コネクター等で結線を行なってください。故障の原因となります。

型番	光色	照射角度	専用電源	定格電圧	定格周波数
STG-01002-N60	昼白色	60度	モジュール電源一体型	AC100V-240V	50Hz/60Hz
STG-01002-N120	昼白色	120度	モジュール電源一体型	AC100V-240V	50Hz/60Hz
				日本エコテック株式会社	

LED高天井照明 ハイスペック 100W

No.G1-3001S01



型番	光色	色温度	全光束	発光効率
STG-01002-D	昼光色	6,000 (K)	16,350 (lm)	159.2 (lm/W)
STG-01002-N	昼白色	5,000 (K)		
STG-01002-W	白色	4,000 (K)		
STG-01002-WW	温白色	3,500 (K)	15,860 (lm)	154.4 (lm/W)
STG-01002-L	電球色	3,000 (K)		

消費電力	102.7 (W)	動作温度	-40~+60 (°C)
外形寸法	291.0 × 266.0 × 102.0 (mm)	設計寿命	50,000 (時間)
質量	2.8 (kg)	取付方式	チェーン吊下 / 直付金身
保護等級	IP65 (防塵・防水性能)	塩害レベル	耐塩形
演色性	Ra 80	定格電圧	AC 100~240 (V)
照射角度	60 / 120 (度)	定格周波数	50Hz / 60Hz
電源	モジュール電源一体型		

注意事項	<ul style="list-style-type: none"> ・使用周囲温度(動作温度)を必ず守ってください。 ・取付け、配線、施工は取扱説明書に従い、確実に行ってください。 ・安定器別置型ランプとの交換の際は安定器を外し、取付けてください。 ・寸法値は±1.5mm以内の誤差があります。 ・LED光源にはバラツキがあり、同じ型名・型番でも商品ごとに発光色、明るさが異なる場合があります。 ・光源寿命は設計寿命を保証するものではなく、使用時間、使用環境によって異なります。 ・ご使用の際は取扱説明書に記載の「安全上の注意」および「使用上の注意」を必ずお読みの上、正しくご使用ください。 ・製品の仕様は予告なく変更になる場合があります。
------	---

備考	<ul style="list-style-type: none"> ・色温度 W(白色 4000K) / WW(温白色 3500K)は特注となります。
----	---