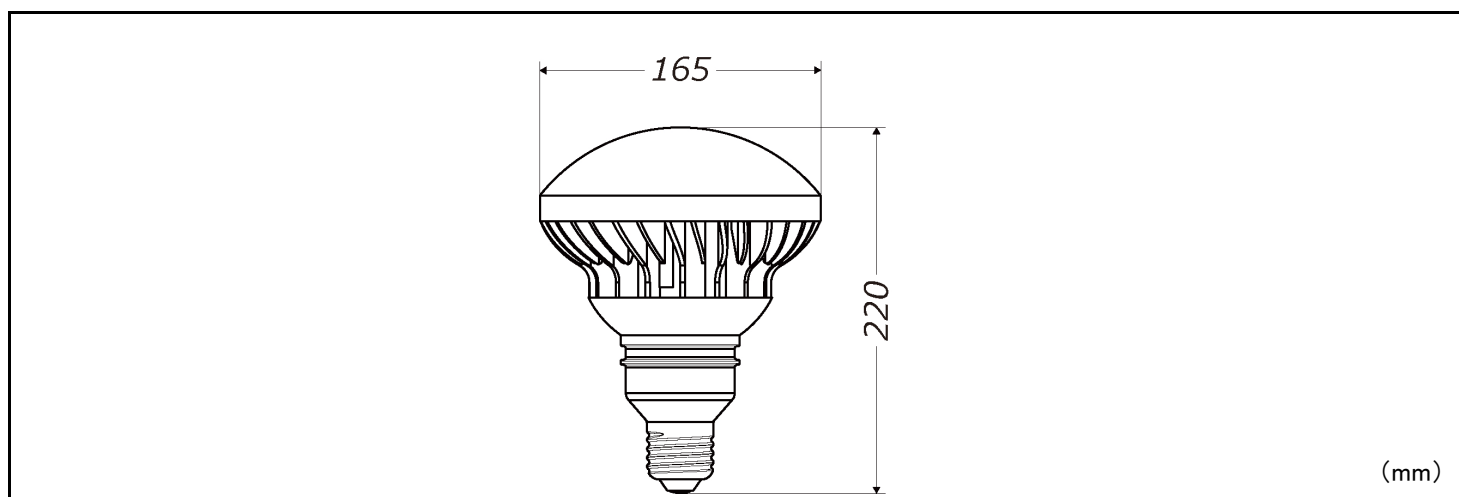


LEDバラストレス水銀灯代替 32W

No.A7-3006T02



型番	光色	色温度	全光束	発光効率
SBA-39032-D	昼光色	6,000 (K)	5,363 (lm)	162.0 (lm/W)
SBA-39032-N	昼白色	5,000 (K)		
SBA-39032-W	白色	4,000 (K)		
SBA-39032-WW	温白色	3,500 (K)	5,202 (lm)	157.2 (lm/W)
SBA-39032-L	電球色	3,000 (K)		

消費電力	33.1 (W)	動作温度	-20~+40 (°C)
外形寸法	φ 165 × 220 (mm)	設計寿命	40,000 (時間)
質量	952 (g)	防雨形器具	○
保護等級	IP65 (防塵・防水性能)	密閉型器具	×
口金	E39	断熱施工	×
演色性	Ra 75	定格電圧	AC 100~240 (V)
照射角度	120 (度)	定格周波数	50Hz/60Hz
電源	内蔵電源		

注意事項	<ul style="list-style-type: none"> ・使用周囲温度(動作温度)を必ず守ってください。 ・取付け、配線、施工は取扱説明書に従い、確実に行ってください。 ・安定器別置型ランプとの交換の際は安定器を外し、取付けてください。 ・必ず防湿・防雨形の専用照明器具でご使用ください。 ・調光機能の付いた器具や回路、白熱電球専用の人感センサー付器具、非常用照明器具、誘導灯器具などでは使用しないでください。 ・寸法値は±1.5mm以内の誤差があります。 ・LED光源にはバラツキがあり、同じ型名・型番でも商品ごとに発光色、明るさが異なる場合があります。 ・光源寿命は設計寿命を保証するものではなく、使用時間、使用環境によって異なります。 ・ご使用の際は取扱説明書に記載の「安全上の注意」および「使用上の注意」を必ずお読みの上、正しくご使用ください。 ・製品の仕様は予告なく変更になる場合があります。
------	--

備考	<ul style="list-style-type: none"> ・色温度 D(昼光色 6000K)/W(白色 4000K)/WW(温白色 3500K)/L(電球色 3000K)は特注となります。
----	---